

## Flachdachziegel J11v

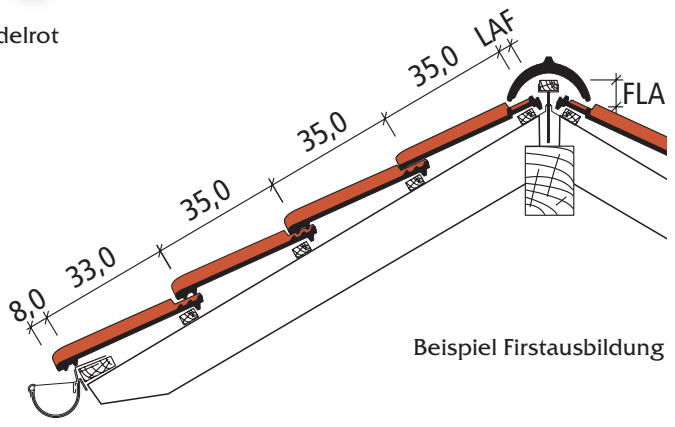
Sicherheit in Bestform  
mit 4-fach-Überdeckung





## Flachdachziegel J11v

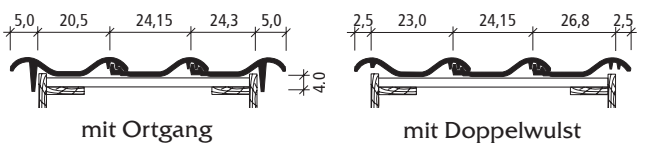
Mit dem technisch überarbeiteten J11v existiert nun eine 4-fach-Überdeckung im Vierziegeleck. Dadurch kann mit einer kostengünstigen Seitenfalzklammer eine vollständige Windsogsicherheit gewährleistet werden. Neben einer unverändert harmonischen Flächenwirkung, wartet der J11v mit einem großen Verschiebebereich in der Decklänge von 32 mm auf und bietet dem Dachdecker und Bauherrn somit einen optimalen gestalterischen Spielraum in der Dacheinteilung bei Neubau- und Sanierungsprojekten.



Beispiel Firstausbildung

Technische Daten:	
<b>Gesamtmaß</b>	28,9 x 44,2 cm
<b>Decklänge (DL)</b>	33,3 - 36,5 cm
<b>Deckbreite (DB)</b>	24,15 cm
<b>Mindestbedarf pro m<sup>2</sup></b>	ca. 11,3 Stück
<b>Gewicht pro Stück</b>	4 kg
<b>Regeldachneigung</b>	≥ 22°
<b>Verpackungseinheit Kleinpaket</b>	6 Stück
<b>Inhalt Palette</b>	240 Stück

Auch in gelochter Ausführung lieferbar.



Firstziegel	Latten-Abstand-First (LAF) in mm							
	Dachneigungen							
	15°	20°	25°	30°	35°	40°	45°	50°
F1	75	70	70	60	60	60	45	-
F1v	45	45	45	30	25	20	15	-
F6v	90	85	80	80	75	70	65	60
F9	80	75	75	70	65	60	55	55
F16	90	85	85	85	75	70	70	65

Firstziegel	First-Latten-Abstand (FLA) in mm							
	Dachneigungen							
	15°	20°	25°	30°	35°	40°	45°	50°
F1	115	100	95	95	80	75	70	-
F1v	135	135	130	125	115	110	110	-
F6v	125	120	115	105	95	85	75	75
F9	100	90	85	75	65	60	55	45
F16	115	105	95	85	75	65	55	55

Jacobi Tonwerke GmbH  
Osteroder Str. 2  
37434 Bilshausen



Tel.: 05528/910-0  
Fax: 05528/910-139  
vertrieb@jacobi-tonwerke.de